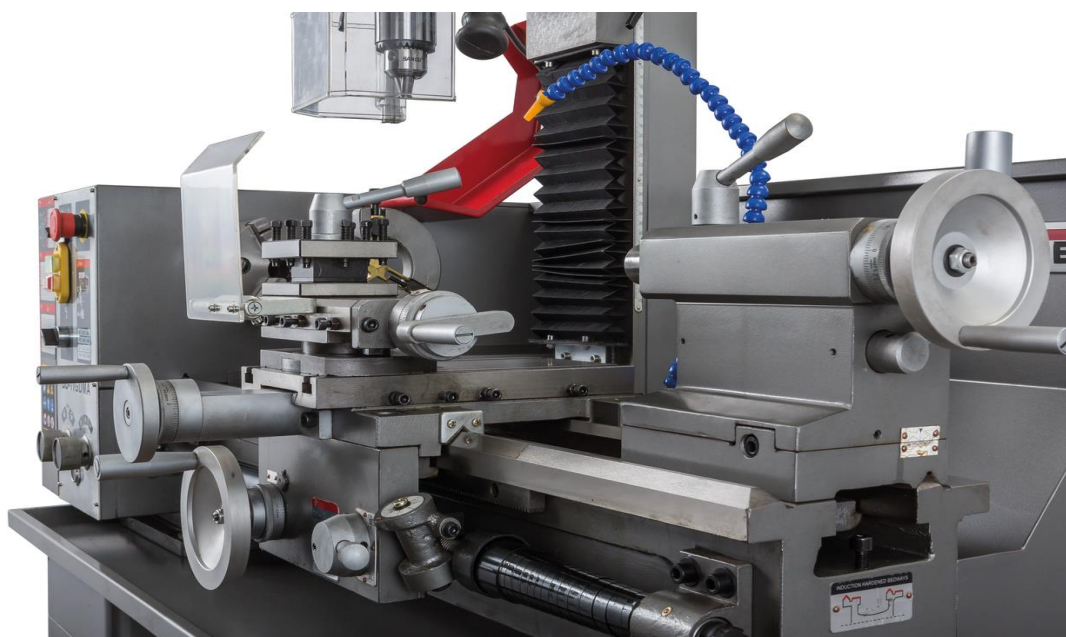


**Филиал муниципального бюджетного дошкольного образовательного учреждения-  
детского сада «Детство» детский сад №40/228**

---

г.Екатеринбург, ул.Стахановская 31А/ ул.Уральских рабочих, 41А, e-mail: ds40228@mail.ru

# **Инженерная книга «Металлообрабатывающий станок» «Буровая установка»**



Руководитель: воспитатель  
Онянова Елена Сергеевна  
Команда «Буровички»

## **Содержание**

1. Идея проекта
  - 1.1.Цель и задачи
  - 1.2.Участники проекта
2. Металлообрабатывающий станок и его история
3. Схема станка
4. Детское конструкторское бюро
5. Профессии наших родителей
6. Принцип работы

## **Идея проекта**

Станки стали насущной необходимостью современного мира. Действительно, трудно представить себе какой-либо аспект промышленности, где станки прямо или косвенно не играли бы какой-то роли. Наглядным примером непосредственного применения станков является производство автомобилей, самолетов, пароходов и т.д. С помощью станков осуществляется производство, переработка, перемещение деталей.

В рамках тематической недели «Мой город» ребята рассказывали о своих путешествиях с родителями по городу. Ребята поделились, впечатлениями о своих путешествиях. Арина навещала бабушку на «Химмаше», и это заняло очень много времени. У ребят возникла проблемная ситуация «На каком транспорте по городу быстрее всего перемещаться?». С этой задачей дети справились быстро, изучили все станции, но выяснили, что станций метро не хватает. Было принято решение построить (продолжить ветку) метро до Бабушки Арины.

«А какие же машины строят метро?». Под руководством воспитателя ребята отобрали и изучили литературу: А.Г. Мерников «Как это устроено», Роб Беатти «Как это устроено». Было принято решение конструировать буровую машину, которая поможет нам построить метро для Арины.

Из литературы ребята узнали, что детали для буровых машин делают на специальных станках. Поделившись данной информацией с родителями, ребята вовлекли своих пап совместную проектную деятельность. Силами Алексея Владимировича и Петра Ивановича для ребят была проведена виртуальная экскурсия по Уралмаш заводу и раскрыты некоторые тайны изготовления деталей для буровых установок.

В детских садах очень редко затрагивается тема машиностроения, и мы решили попробовать поработать с ребятами в этом направлении, создать свой станок и машину, которые построят нам новое метро.

### **1.1. Цель:**

Вовлечение всех участников образовательного процесса в проектную деятельность инженерной направленности.

### **Задачи:**

Формировать новые знания, умения и компетенции у детей дошкольного возраста в области инноваций и инженерии.

Развивать у детей умение излагать мысли в четкой логической последовательности, отстаивать свою точку зрения, анализировать ситуацию

и самостоятельно находить ответы на вопросы путем логических рассуждений.

Воспитывать любознательность, желание использовать конструктивные навыки в самостоятельной деятельности.

**1.2.** Команда «Буравчики» филиала МБДОУ – детского сада «Детство»  
детский сад № 40/228 г. Екатеринбург

1. Новиков Егор Алексеевич, 7 лет
2. Петашев Матвей Александрович, 7 лет
3. Мухатханова Ясмينا Денисовна, 7 лет

## 2. **Металлообрабатывающий станок и его история**

Металлорежущий станок — станок, предназначенный для размерной обработки металлических заготовок путем снятия материала.

### 2.1. **Первый токарно-винторезный станок в мире.**

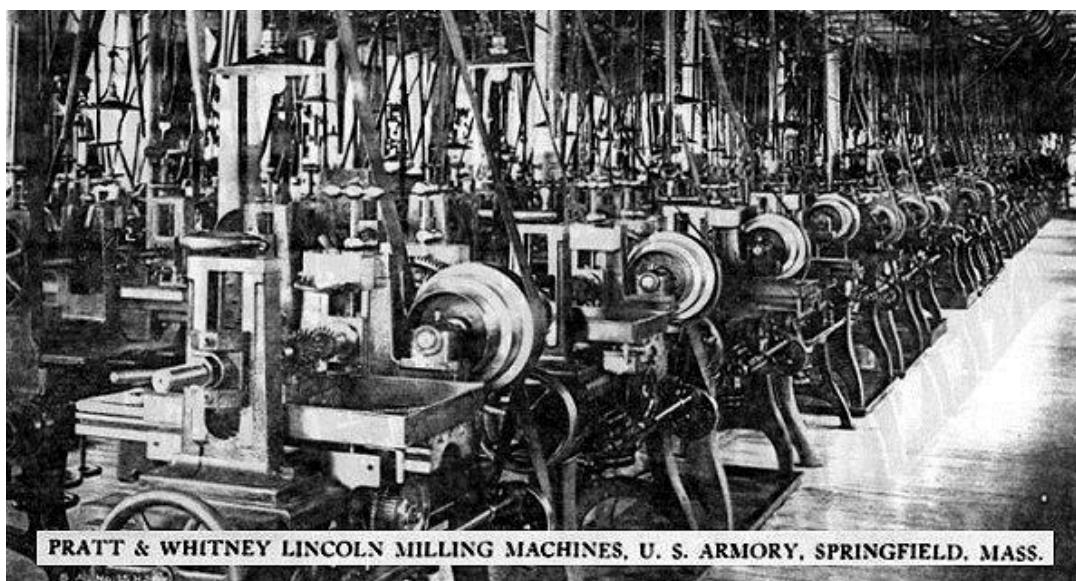


Токарно-винторезный станок Нартова.

В 1718 году русский учёный и механик Андрей Константинович Нартов был отправлен Петром I в страны Европы, для изучения токарного дела.

### 2.2. **Появление массового производства.**

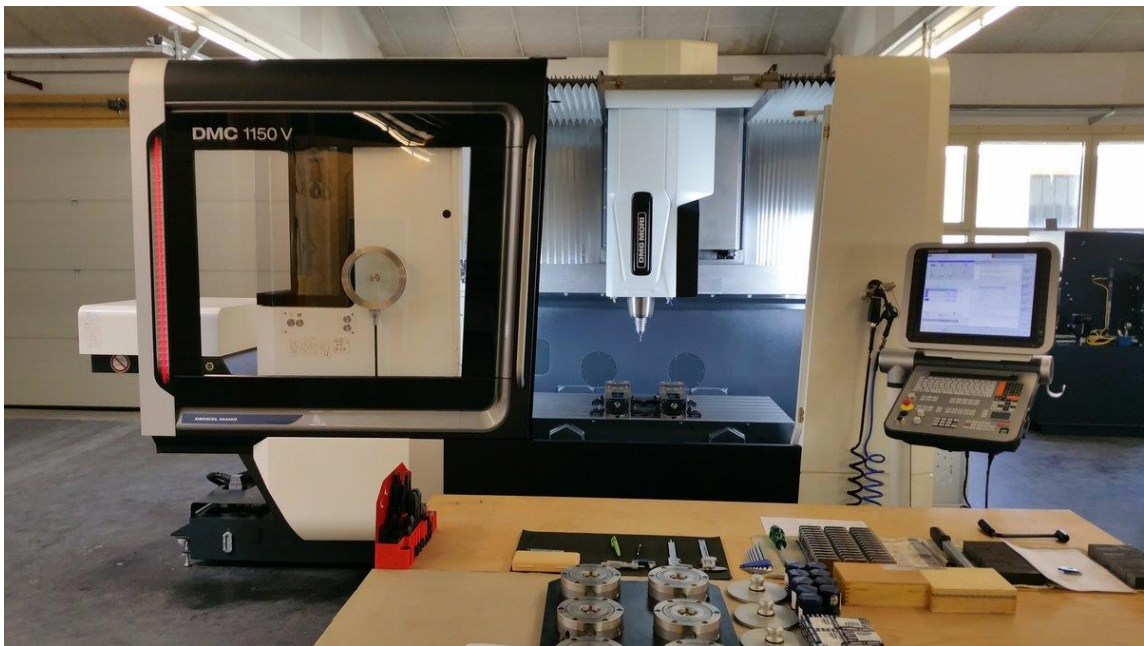
Благодаря паровым машинам к середине 19 века группы токарных и фрезерных станков приводились в движение паровой тягой, что положило начало крупносерийному производству.



Первое время промышленность удовлетворяла лишь военные нужды (огнестрельное оружие, артиллерия, паровые двигатели для боевых кораблей и т.д.).

### **3. Эра автоматизации производства.**

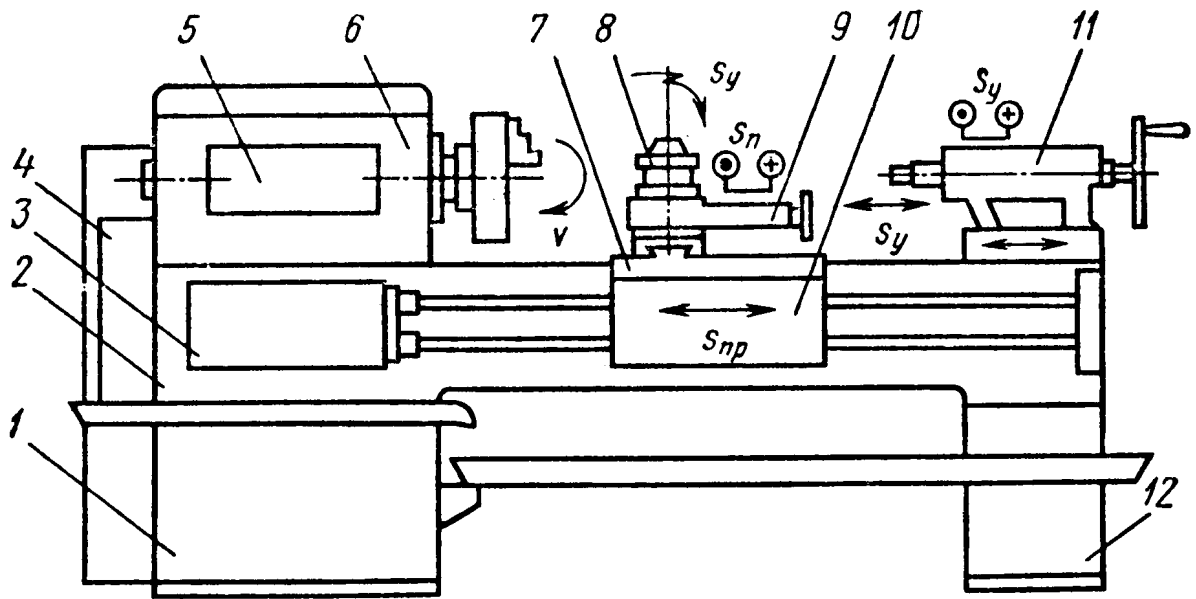
В СССР станки с ЧПУ массовое распространение получили в 1980-х годах с разработкой блоков управления «Электроника НЦ-31» (для токарных станков) и 2Р22 (для фрезерных станков).



Современный фрезерный станок DMC 1150 V.

В 1990-х в связи с бурным развитием электроники и массовому внедрению сменных многогранных режущих пластин, станки получают новое развитие. Всем управляет электроника.

### 3. Схема



1. Сверильные приспособления
2. Шлифовальные устройства

#### *4. Детское конструкторское бюро*



# Чертеж буровой установки и станка по изготовлению деталей для нее



## 5. Профессии наших родителей

Для грамотного планирования и конструирования металлообрабатывающего станка была организована виртуальная экскурсия по Уралмашзаводу. Папа Егора Алексей Владимирович подробно рассказал о принципе работы и строении металлообрабатывающего станка.

Так же нам удалось увидеть принцип работы станка, детали, которые на нем изготавливаются, не только увидеть, но и услышать как работает НАШ Уралмашзавод. Алексей Владимирович рассказал ребятам о том, кто работает на заводе (столяр, проходчик, техник-металлург, архитектор, инженер-механик, радиомеханик, электромонтажник, строитель, специалист по телекоммуникациям, сборщик компьютеров и другие).



После экскурсии детьми при поддержке педагога была организована выставка «Профессия моих родителей». В ходе которой, ребята узнали, что у Ясины папа работает инженером, у Пети столяром, у Маши электромонтажником. Ребята захотели больше узнать об этих профессиях и пойти работать на Уралмашзавод.



## 6. Действующая буровая установка

собрана нашей командой из конструктора Lego Education Mindstorms и введена в работу.



### Принцип работы

**Принцип работы буровой установки** - это процесс образования земляных выемок цилиндрической формы и подачи грунта на поверхность земли. Созданная нашей командой буровая установка, была использована для создания моста наземного метро из конструктора «Йохокуб».



## **Литература**

1. П. Крашенинников «История Уралмашзавода»
2. А.Г. Мерников «Как это устроено».
3. Роб Беатти «Как это устроено».
4. «Техника»